



TUNDRA®



УМЫВАЛЬНИК ДАЧНЫЙ С ЭЛЕКТРОВОДОНАГРЕВАТЕЛЕМ

ИНСТРУКЦИЯ ПО ЭКСПЛУАТАЦИИ

1. Назначение изделия.

Умывальник «TUNDRA» предназначен для обеспечения горячей водой жилых домов, не имеющих централизованного горячего водоснабжения.

Умывальник «TUNDRA» рассчитан на питание от электросети переменного тока частотой 50 Гц и номинальным напряжением сети 220 В ± 10%. Предприятие-изготовитель оставляет за собой право вносить конструктивные изменения, не ухудшающие качество и надежность изделия, не отраженные в настоящем руководстве.

Основные параметры

Номинальная мощность	1,25 кВт
Номинальное напряжение	220 В
Номинальная частота	50 Гц
Время нагрева воды от 20 до 65 °С	не более 40 мин
Емкость бака	15 литров
Режим работы S1	продолжительный
Класс защиты от поражения электрическим током	1
Масса	не более 12 кг

Срок службы умывальника составляет 7 лет с момента ввода в эксплуатацию. По истечении срока службы дальнейшая эксплуатация умывальника не допускается, его необходимо утилизировать путем сдачи в металлолом. При невыполнении данного требования изготовитель не несет ответственности за безопасность изделия.

2. Комплектация.

Электроводонагреватель	- 1 шт.
Раковина	- 1 (комплект)
Боковая стенка	- 2 шт.
Стяжка задняя	- 2 шт.
Передняя часть тумбы с дверью	- 1 шт.
Кран, прокладки, слив, метизы	- 1 (комплект)
Инструкция по эксплуатации	- 1 шт.

3. Требования безопасности.

3.1 Умывальник по условиям эксплуатации относится к приборам, которые должны работать под надзором и не учитывает опасности безнадзорного использования прибора детьми, немощными лицами и игр детей с приборами.

3.2 Отключение умывальника от сети (вынимайте вилку из сетевой розетки):

- по окончании работы умывальника;
- при уборке и чистке умывальника;
- при отключении напряжения в электрической сети.

3.3 Пожарная безопасность.

- перед включением умывальника проверьте целостность изоляции шнура питания.

3.4 Для увеличения длины шнура используйте промышленный удлинитель с вилкой и розеткой с заземляющим контактом на ток 16 А.

- включать электроводонагреватель без воды;
- опускать руку в нагреваемую воду при включенном электроводонагревателе;
- оставлять включенный электроводонагреватель без присмотра;
- прикасаться к корпусу во время нагрева;
- эксплуатировать электроводонагреватель без заземления его корпуса;
- держать вблизи включенного водонагревателя легковоспламеняющиеся вещества.

ВНИМАНИЕ!

Заземление электроводонагревателя обязательно!
Без воды не включать!

4. Инструкция по эксплуатации.

Перед включением в сеть убедитесь в исправности шнура, вилки, розетки. Эксплуатация умывальника производится при наличии в сети устройства защитного отключения. Во избежание выхода из строя прибора необходимо содержать его в чистоте и исключить попадание влаги на токоведущие части. Осмотр и профилактические работы должны производиться квалифицированным персоналом.

Порядок работы.

Внимание! При безнадзорном включении водонагревателя в режиме максимальной мощности возможен нагрев воды в баке до температуры кипения и срабатывание аварийного выключателя, что влечет за собой разборку пульта управления для восстановления работоспособности изделия.

1. Откройте крышку водонагревателя.
2. Налейте воду до уровня на 20-30 мм ниже верхнего края нагревателя (избегайте попадания воды в пульт управления).
3. Присоедините шнур к источнику питания, включите водонагреватель поворотом ручки регулятора мощности по часовой стрелке до упора – на зажимы ТЭН будет подано напряжение и будет светиться светосигнальная арматура.
4. Нагрейте воду до требуемой температуры.
5. После окончания нагрева поверните ручку регулятора мощности против часовой стрелки до упора, выньте штепсельную вилку из розетки.

При нагреве воды в баке до точки кипения при бесконтрольном использовании водонагревателя термовыключатель отключает электроводонагреватель от сети. Восстановление производит квалифицированный специалист после устранения неисправности нажатием кнопки на корпусе термовыключателя, для чего необходимо:

- повернуть ручку регулятора мощности против часовой стрелки до упора;
- отключить изделие от сети, вынув вилку из розетки;
- снять крышку пульта управления;
- убедиться в отсутствии течи воды из бака, а если таковая имеется, заменить уплотнительные кольца или затянуть плотнее гайки крепления ТЭНа;
- проверить надежность контактных соединений, при необходимости их подтянуть;
- отжать кнопку аварийного термовыключателя до щелчка.

Если после вышеуказанных мероприятий работоспособность изделия не восстановилась, обратитесь в ремонтные организации или на завод-изготовитель.

5. Правила транспортировки и хранения.

Правила транспортировки.

Умывальник в упаковке изготовителя может транспортироваться всеми видами крытого транспорта при температуре воздуха от -50 °С до +50 °С и относительной влажности до 80% в соответствии с манипуляционными знаками на упаковке, с исключением возможных ударов и перемещений внутри транспортного средства.

Правила хранения.

Умывальник хранить в упаковке изготовителя в помещении при температуре от +1 °С до +40 °С и относительной влажности до 80%.

ВНИМАНИЕ! После транспортировки и хранения изделия при отрицательных температурах необходимо выдержать умывальник в помещении без включения не менее 2-х часов.

6. Гарантии изготовителя.

Изготовитель гарантирует нормальную работу умывальника при соблюдении условий эксплуатации, хранения и транспортировки.

Гарантийный срок хранения – 7 лет

Гарантийный срок эксплуатации – 1 год.

7. Установка перед эксплуатацией.

7.1 Извлеките водонагреватель из упаковки.

7.2 Установите водосливной кран к баку для воды.

7.3 Установите водяной бак.

7.4 Выберите ровное место для установки умывальника вблизи от розетки переменного тока 220 В.

7.5 Установите ведро.

7.6 Налейте воду выше уровня электротэна.

Умывальник «TUNDRA» к эксплуатации готов.

В связи с систематически проводимыми работами по совершенствованию конструкции и технологии изготовления возможны расхождения между паспортом и поставляемым изделием, не влияющие на условия эксплуатации.

8. Свидетельство о приемке.

Дата изготовления _____

Заводской номер _____

Дата выпуска _____ 201__ г.

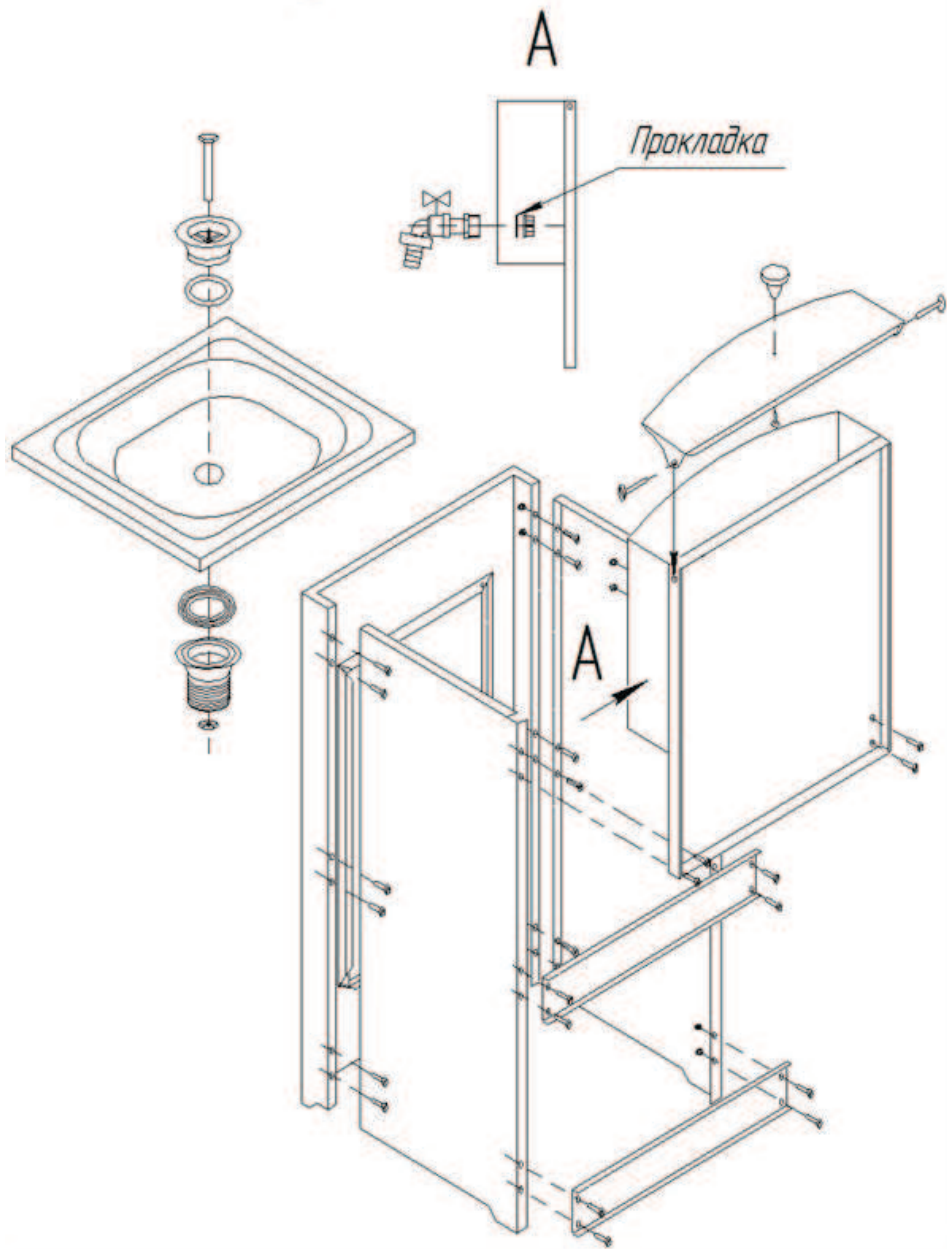
Штамп ОТК _____

Продан _____
(наименование торгующей организации)

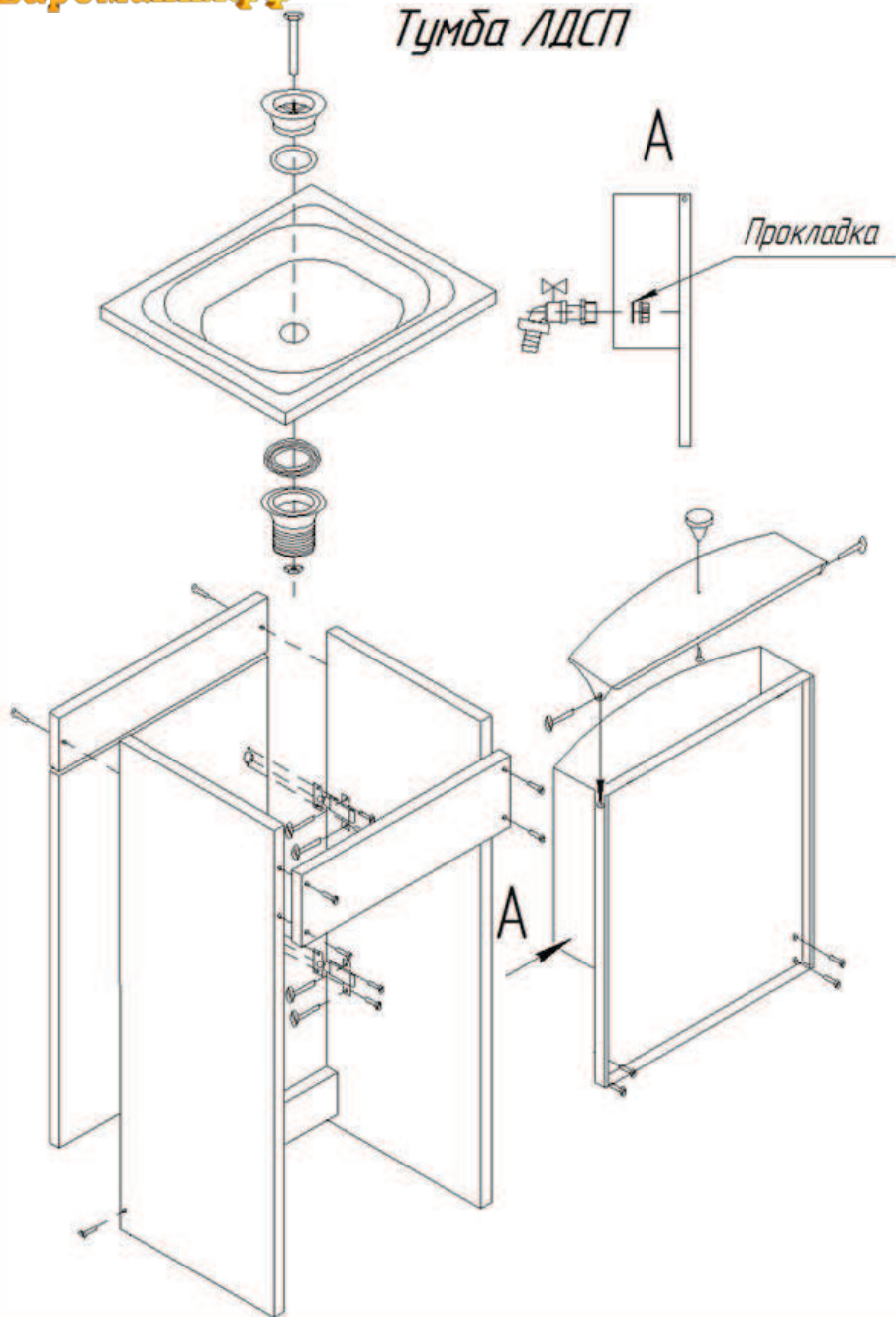
Дата продажи _____ 201__ г.

Штамп
Торгующей
Организации

Тумба металлическая



Тумба ЛДСП



Заводской № _____

Дата выпуска _____

Дата продажи _____

Причина отказа _____

Выполнены работы по устранению неисправностей:

Ремонт произвел:

Подпись: _____

Дата: _____

Примечание:

Корешок талона на гарантийный ремонт
Умывальник «TUNDRA»
Изыят « _____ » 20__ г.

Штамп ОТК

Дата продажи